

Estimate Size of Underground Economy in Selected Developing Countries with Natural Resource Abundance

Abolfazl Shahabadi*

Hamid Kordbacheh**, Hanieh Shahsavand***

Abstract

Today, underground economy has become an unavoidable problem for many world's economies (especially in developing). This subject has a significant effect on macro variables of economy and causes distortion of formal indexes. So exact estimation of this phenomenon regardless of its difficulty in order to exact economy policy making is necessary. So, goal of this study is estimating size of underground economy in selected developing countries with natural resource abundance during 2004-2015 through multiple reasons approach – Multiple effects (MIMIC) and LISREL software. Results of estimating the underground economy show size of underground economy in selected developing countries with natural resource abundance has been unstable during reviewing period. But, in general, this trend is increasing. Average size of underground economy during 12 years was 26.72% gross domestic product. Also, estimates results indicate unemployment, abundant natural resources, freedom of economy index, economy openness index, input flow of foreign direct investment and income per capita has effect on underground economy of selected developing countries. Among these, unemployment rate has the most positive effect and economy openness index has the most negative effect on underground economy. While inflation rate, direct tax burden, interest rate don't have significant effect on emergence of this phenomenon in above mentioned countries. Also, between the two

* Professor, Department of Economics, Faculty of Social Science and Economics, Alzahra University (Corresponding Author), a.shahabadia@alzahra.ac.ir

** Associate Professor, Department of Economics, Faculty of Social Science and Economics, Alzahra University, h.kordbacheh@alzahra.ac.ir

*** MA in Economics, Department of Economics, Alzahra University, shahsavandihani@gmail.com

Date received: 15/04/2020, Date of acceptance: 17/07/2020

Copyright © 2010, IHCS (Institute for Humanities and Cultural Studies). This is an Open Access article. This work is licensed under the Creative Commons Attribution 4.0 International License. To view a copy of this license, visit <http://creativecommons.org/licenses/by/4.0/> or send a letter to Creative Commons, PO Box 1866, Mountain View, CA 94042, USA.

variables of the effects of the official economy and the demand for money in circulation, the most effect of underground economy is on the product market (formal economy). The effect is negative and significant in selected developing countries with abundant natural resources.

Keywords: Underground Economy, Multiple Reasons Approach- Multiple Effects, Developing Countries with Natural Resource Abundance

JEL Classification: E26, O17, H26, C67, N35

اندازه‌گیری حجم اقتصاد زیرزمینی در کشورهای منتخب در حال توسعه دارای فراوانی منابع طبیعی

ابوالفضل شاه‌آبادی*

حمید کردبچه**، هانیه شاهسوندی***

چکیده

امروزه اقتصاد زیرزمینی برای بسیاری از اقتصادهای جهان (به‌ویژه کشورهای در حال توسعه) به یک مسئله اجتناب‌ناپذیر تبدیل شده است. این موضوع تأثیر قابل توجهی بر متغیرهای کلان اقتصادی می‌گذارد و سبب تحریف شاخص‌های رسمی اقتصاد می‌شود. بنابراین نیاز به برآورد این پدیده علی‌رغم دشوار بودن آن جهت سیاست‌گذاری‌های صحیح اقتصادی ضرورت می‌یابد. لذا هدف مطالعه حاضر برآورد اندازه اقتصاد زیرزمینی کشورهای منتخب در حال توسعه دارای فراوانی منابع طبیعی طی دوره زمانی ۲۰۰۴-۲۰۱۵ با استفاده از رویکرد علل چندگانه-آثار چندگانه (MIMIC) و نرم‌افزار لیزرل است. نتایج تخمین اقتصاد زیرزمینی نشان می‌دهد اندازه اقتصاد زیرزمینی در کشورهای منتخب در حال توسعه دارای فراوانی منابع طبیعی طی دوره مورد بررسی همراه با نوساناتی بوده اما در مجموع این روند افزایشی است. میانگین اندازه اقتصاد زیرزمینی طی دوره ۱۲ ساله ۲۶٪ تولید ناخالص داخلی بوده است. همچنین نتایج برآورد بیانگر آن است که بیکاری، وفور منابع طبیعی، آزادی اقتصادی، شاخص باز بودن اقتصادی، جریان ورودی سرمایه‌گذاری مستقیم خارجی و درآمد سرانه از جمله عوامل مؤثر بر اندازه اقتصاد زیرزمینی کشورهای منتخب در حال توسعه هستند. در این میان نرخ بیکاری

* استاد گروه اقتصاد، دانشکده علوم اجتماعی و اقتصادی، دانشگاه الزهرا (نویسنده مسئول)،

a.shahabadia@alzahra.ac.ir

** دانشیار گروه اقتصاد، دانشکده علوم اجتماعی و اقتصادی، دانشگاه الزهرا، h.kordbacheh@alzahra.ac.ir

*** کارشناس ارشد علوم اقتصادی، دانشکده علوم اجتماعی و اقتصادی، دانشگاه الزهرا،

shahsavandihani@gmail.com

تاریخ دریافت: ۱۳۹۹/۰۱/۲۷، تاریخ پذیرش: ۱۳۹۹/۰۴/۲۲

بیشترین اثر مثبت و شاخص باز بودن اقتصادی بیشترین اثر منفی را بر اقتصاد زیرزمینی دارند. این در حالی است که نرخ تورم، بار مالیات مستقیم، نرخ بهره واقعی اثر معنی‌داری در پیدایش این پدیده در کشورهای فوق‌الذکر ندارند. همچنین از بین دو متغیر آثار اقتصاد رسمی و تقاضای پول در گردش بیشترین تأثیر اقتصاد زیرزمینی بر بازار محصول (اقتصاد رسمی) است. این اثر در کشورهای منتخب در حال توسعه دارای فراوانی منابع طبیعی، منفی و معنی‌دار است.

کلیدواژه‌ها: اقتصاد زیرزمینی، روش علل چندگانه-آثار چندگانه، کشورهای در حال توسعه

طبقه‌بندی JEL: E26, O17, H26, C67, N35

۱. مقدمه

از آنجا که اقتصاد زیرزمینی آن بخش از فعالیت‌های اقتصادی است که از دید ناظران رسمی به دور می‌ماند و آمار مربوط به آن در حساب‌های ملی و آمارهای رسمی عنوان نمی‌شود، می‌تواند ریشه بسیاری از نابسامانی‌های اقتصادی و اجتماعی (همچون تخصیص ناکارآ درآمدها و سیاست‌گذاری نادرست و کاهش رفاه اجتماعی) تلقی شود. به همین دلیل شناخت ابعاد و جنبه‌های مختلف اقتصاد زیرزمینی به منظور طراحی سیاست‌های مناسب جهت کاهش و یا جلوگیری از گسترش این پدیده پیچیده ضرورت دارد. با توجه به گزارش صندوق بین‌المللی پول (۲۰۰۲) حجم اقتصاد زیرزمینی در کشورهای در حال توسعه حدود ۴۴-۳۵ درصد از تولید ناخالص داخلی است. به بیان دیگر حدود ۴۴-۳۵ درصد از فعالیت‌های رسمی اقتصاد صرف فعالیت‌های نامولد زیرزمینی می‌شود. به نظر می‌رسد وجود این حجم وسیع از اندازه اقتصاد زیرزمینی که بخش اعظمی از آن ناشی از ویژگی‌های کشورهای در حال توسعه از جمله وجود نظام مالیاتی ناکارآ، وجود تورم و بیکاری فزاینده، وابستگی شدید به منابع طبیعی (به‌ویژه نفت) و گسترش فساد و رانت‌جویی، ضعف کیفیت نهادی، فقدان بسترهای جذب سرمایه‌گذاری مؤثر خارجی، وجود محدودیت‌های تجاری گسترده و درآمد سرانه پایین است، سبب ایجاد شکاف عمیق در نسبت اقتصاد غیررسمی به اقتصاد رسمی کشورهای مورد نظر شده است و بدین طریق اثربخشی انواع مختلف سیاست‌ها را کاهش می‌دهد. با توجه به این که شکل‌گیری اقتصاد زیرزمینی تابعی از ویژگی‌ها و شرایط اقتصادی، اجتماعی و سیاسی کشورها است و این خصوصیات از یک ساختار اقتصادی به ساختار اقتصادی دیگر متفاوت است، دلایل ایجاد اقتصاد زیرزمینی نیز در ساختارهای اقتصادی مختلف (به عنوان مثال در کشورهای

در حال توسعه نسبت به کشورهای توسعه‌یافته متفاوت است (صامتی و همکاران، ۱۳۸۸). بنابراین جهت کاهش شکاف نسبت اقتصاد زیرزمینی به اقتصاد رسمی کشورها، باید عوامل مؤثر بر اندازه اقتصاد زیرزمینی آن‌ها شناسایی شود تا بتوان اقدام به برآورد صحیح از حجم فعالیت‌های زیرزمینی در کشورهای در حال توسعه دارای منابع طبیعی نمود و بنابراین در جهت کنترل این فعالیت‌ها در راستای دستیابی به رشد و توسعه پایدار قدم نهاد. علی‌رغم این که در سال‌های اخیر مطالعات بسیاری به برآورد حجم اقتصاد زیرزمینی در ایران (توسط خلعتبری (۱۳۶۹)، گرمارودی (۱۳۷۷)، عرب‌مازار (۱۳۸۰)، شکیبایی و رئیس‌پور (۱۳۸۶)، خواجوی و همکاران (۱۳۸۹)، علیزاده و غفاری (۱۳۹۲)، تقی‌نژاد عمران و نیک‌پور (۱۳۹۲)، فطرس و میلان (۱۳۹۲) و پیرایی و رجائی (۱۳۹۴)) و در کشورهای توسعه‌یافته (به وسیله فلد و اشنایدر (۲۰۱۰)، اشنایدر و انست (۲۰۰۲)، اشنایدر (۲۰۰۵) و (۲۰۰۶) و اشنایدر و همکاران (۲۰۱۰)) اختصاص یافته است، تنها تعداد کمی از مطالعات به برآورد حجم اقتصاد زیرزمینی کشورهای در حال توسعه صرف نظر از ماهیت این کشورها از لحاظ وفور منابع طبیعی (توسط اشنایدر و کینگل‌مایر (۲۰۰۵) و اشنایدر و همکاران (۲۰۱۰)) پرداخته‌اند. لذا هدف مطالعه حاضر برآورد حجم اقتصاد زیرزمینی کشورهای منتخب در حال توسعه با توجه به ویژگی‌های مختص کشورهای مورد بررسی (از جمله وفور منابع طبیعی که مورد غفلت اشنایدر و سایر محققان واقع شده است) طی دوره ۲۰۱۵-۲۰۰۴ با استفاده از رویکرد علل چندگانه-آثار چندگانه و نرم افزار لیزرل است. چارچوب مطالعه حاضر بدین ترتیب است که ابتدا مبانی نظری بیان گردیده است. در بخش دوم مروری بر مطالعات داخلی و خارجی صورت گرفته در زمینه برآورد اقتصاد زیرزمینی عنوان شده است. در بخش سوم روش تحقیق و مشخصات مدل توصیف شده است. بخش چهارم نتایج حاصل از تحلیل تجربی را ارائه و در بخش انتهایی نتیجه مطالعه تشریح گردیده است.

۲. مبانی نظری

۱.۲ مفاهیم اقتصاد زیرزمینی

اقتصاد زیرزمینی پدیده‌ای فراگیر در سراسر جهان است که با جنبه‌ها و معانی بسیار زیاد در همه جوامع با نام‌هایی چون (اقتصاد سیاه Black Economy، غیرقانونی Illegal، ثبت نشده Unregistered، غیررسمی Informal، غیرقابل مشاهده Invisible، نامنظم Disordered،

پنهان Hidden، سایه‌ای Shadow، موازی Parallel، خاکستری Gray، ثانوی Secondar) شناخته شده است (گیلز Gylys، ۲۰۰۵ و شکیبایی، ۲۰۰۲)، اما هیچ توافقی در زمینه وجود تعریف واحد برای این مقوله در ادبیات بین‌الملل وجود ندارد (ییلماز Yilmaz، ۲۰۰۰). اغلب تعاریف اقتصاد زیرزمینی دربرگیرنده درآمد ملی مولدی است که فعالیت‌های تولیدی و ارزش افزوده مربوط به آن‌ها در تولید ناخالص داخلی (GDP) کشور گزارش نمی‌شود (جی و همکاران Jie et al، ۲۰۱۱). درائسکی و گیلز (Draeseke & Giles، ۲۰۰۲) اقتصاد زیرزمینی را وضعیتی تلقی می‌کنند که شامل معاملات، فعالیت‌ها و خدمات قانونی و غیرقانونی هستند که به منظور فرار از پرداخت مالیات اندازه‌گیری و گزارش داده نمی‌شوند. کارتر (Carter، ۱۹۸۴) اقتصاد را به دو بخش اقتصاد آشکار و اقتصاد پنهان تقسیم کرد. بخش اول اقتصاد پنهان را "اقتصاد غیررسمی" نامید و با این قاعده که این بخش با تعریف تولید ناخالص داخلی پوشش داده نمی‌شود، به توضیح فعالیت‌های متعلق به این طبقه پرداخت. این فعالیت‌ها شامل تولیدات خانگی و فعالیت‌های خود مصرفی مورد تأیید برنز (Burns، ۱۹۷۷) و مترا (Mattera، ۱۹۸۵) است. بخش دوم اقتصاد پنهان را "اقتصاد زیرزمینی" نامگذاری نمود. این بخش شامل فعالیت‌هایی است که به دلیل فرار از ثبت نام رسمی یا سنجش در تولید ناخالص داخلی عنوان نمی‌شوند. این طبقه از یک سو، با فعالیت‌های عوامل اقتصادی ثبت نام شده که یک بخش از درآمد خود را گزارش نمی‌دهند، و یا با هزینه‌هایی که به منظور فرار مالیاتی یا با دورزدن تعهدات صدور مجوز همراه هستند، پوشش داده می‌شود، و از سوی دیگر، از طریق عملکرد عوامل اقتصادی ثبت نشده که درآمد فعالیت‌های تولیدی-خدماتی خود را گزارش نمی‌دهند، مورد پوشش قرار می‌گیرد. نهایتاً شنايدر (۲۰۰۵) در تعریف خود از اقتصاد زیرزمینی، به تولیدات قانونی از کالا و خدمات که مبتنی بر بازار هستند و عمدتاً از دید مقامات رسمی پنهان می‌مانند، اشاره می‌کند. دلایل پنهان ماندن تولیدات قانونی به شرح ذیل است: الف) برای جلوگیری از پرداخت مالیات بر درآمد، ارزش افزوده و یا سایر مالیات‌ها ب) به منظور جلوگیری از پرداخت بابت تأمین اجتماعی (ج) جهت اجتناب از ضرورت پاسخگویی به برخی از استانداردهای بازارکار قانونی مانند: حداقل دستمزد، حداکثر ساعت کار و استانداردهای ایمنی (د) برای اجتناب از برآوردن مراحل اداری خاص، مانند تکمیل پرسشنامه آماری یا دیگر اشکالات اداری. همانطور که مشاهده می‌کنید، هیچ تعریف واحدی برای اقتصاد زیرزمینی وجود ندارد، اما با توجه به اهداف کشورها

این تعاریف از کشوری به کشور دیگر متفاوت است. دقیق‌ترین و عمدتاً پراستفاده‌ترین تعریف به دنبال ارتباط اقتصاد زیرزمینی با درآمد ملی اسمی به دست می‌آید. این تعریف شامل تمامی فعالیت‌هایی است که در حال حاضر در تولیدات ملی به هر دلیلی ثبت نشده‌اند (فری و اشنايدر Frey & Schneider, ۲۰۰۰).

۲.۲ روش‌های برآورد اقتصاد زیرزمینی

یکی از ویژگی‌های اصلی اقتصاد زیرزمینی با توجه به ماهیت آن، اندازه‌گیری دشوار آن است. روش‌های متعددی به منظور تعیین اندازه مطلق و نسبی اقتصاد زیرزمینی به کار گرفته شده است اما هنوز هیچ روش ایده‌آلی به منظور برآورد اندازه و رشد اقتصاد زیرزمینی وجود ندارد (اشنايدر و بوهن، ۲۰۱۷: ۱ و ۲۳). روش‌های برآورد شامل دو روش مستقیم و غیرمستقیم است که در ادامه با آن‌ها بیشتر آشنا می‌شویم.

۱.۲.۲ رویکرد مستقیم

این روش رویکرد اقتصاد خرد است که به خوبی توسط نظرسنجی طراحی شده است. در این رویکرد، نمونه بر اساس پاسخ داوطلبانه یا حسابرسی مالیاتی و دیگر روش‌های انطباق صورت می‌گیرد. بررسی نمونه طراحی شده به منظور برآورد اندازه اقتصاد زیرزمینی مورد استفاده قرار می‌گیرد. معایب اصلی این روش نقص ذاتی آن در تمام نظرسنجی است. تحقیقات صورت گرفته توسط فلد و لارسون (Feld & Larsen, ۲۰۰۹)، هایگنر و همکاران (Haigner et al, ۲۰۱۳)، انست و اشنايدر (Enste & Schneider, ۲۰۰۲) برای آلمان، همچنین ایک و کازمایر (Eck & Kazemier, ۱۹۹۸) در هلند، بیان می‌دارد پرسش‌نامه‌ها بسته به فرهنگ کشورهای مختلف و اقتصاد زیرزمینی متفاوت آن‌ها دست و پاگیرتر می‌شوند.

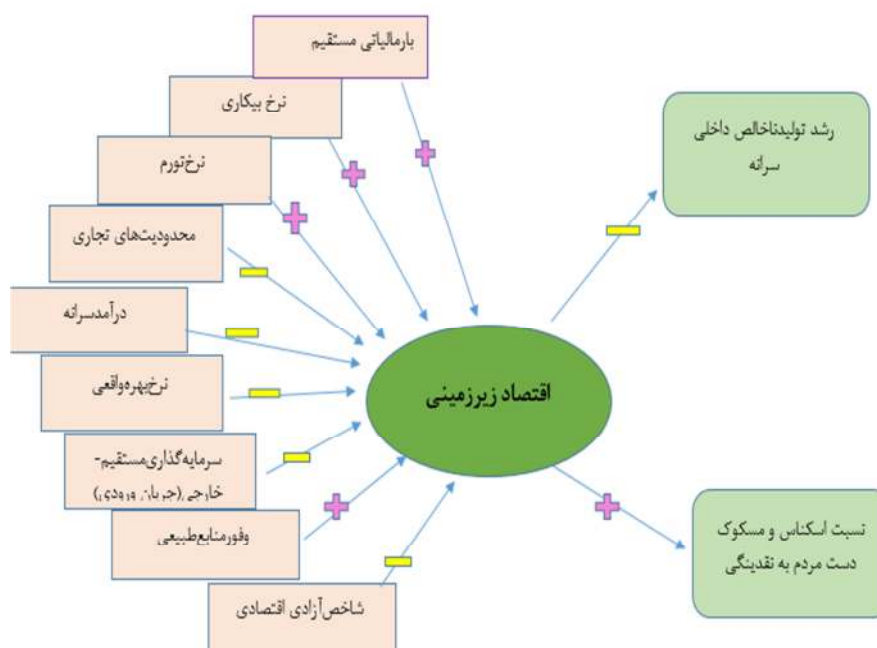
۲.۲.۲ رویکرد غیرمستقیم

این رویکرد که به روش شاخص نیز شناخته شده است، عمدتاً اقتصاد کلان و کارکردهای مختلف اقتصادی و دیگر شاخص‌هایی که حاوی اطلاعات در مورد توسعه اقتصادی هستند، را در بر می‌گیرد. بدین ترتیب تعریف گسترده‌ای از اقتصاد زیرزمینی در این روش به کار برده می‌شود. این رویکرد شامل اختلاف بین هزینه‌ها و درآمد ملی،

اختلاف بین نیروی کار رسمی و واقعی، رویکرد معاملات، رویکرد تقاضای ارز، رویکرد فیزیکی (مصرف برق) و رویکرد مدل است.

۱.۲.۲.۲ رویکرد مدل

مدل Multiple Indicators- Multiple Causes (MIMIC) نوع خاصی از مدل معادلات ساختاری (Structural Equation Modeling (SEM)) است که به طور گسترده در تحقیقات روان سنجی و علوم اجتماعی و بر اساس متغیرهای مشاهده نشده تئوری‌های آماری در دهه‌ی ۱۹۷۰ توسط گلدبرگ و جورسکوگ (Goldberger & Joreskog, ۱۹۷۵) و زلنر (Zellner, ۱۹۷۰) توسعه یافته است. مدل مذکور یک رویکرد مبتنی بر تئوری (نظریه) است که برای تأثیر مجموعه‌ای از متغیرهای علی (سببی) روی متغیرهای مکنون (اقتصادسایه‌ای) و همچنین تأثیر اقتصاد زیرزمینی روی متغیرهای شاخص اقتصاد کلان (فرزانگان، Farzanegan, ۲۰۰۹) ارائه شده است. لذا آنچه در ابتدا مهم است توضیح رابطه بین متغیرهای مشاهده شده و متغیر پنهان از طریق مدل MIMIC بر مبنای ملاحظات نظری است.



شکل ۱. مدل علل چندگانه - آثار چندگانه

از جمله پیشگامان استفاده از مدل MIMIC برای اندازه‌گیری مقدار اقتصاد زیرزمینی ۱۷ کشور OECD فری و ویک (Frey & Week, ۱۹۸۴) بودند. پس از آن‌ها، دانشمندان متعددی چون تدز (۲۰۰۵)، اشنایدر و همکاران (۲۰۱۰)، دل‌آنو (۲۰۰۷)، حسن و اشنایدر (۲۰۱۶)، بوهن و فرزائنگان (۲۰۱۲) و فرزائنگان (۲۰۰۹) برای اندازه‌گیری حجم اقتصاد زیرزمینی از این روش استفاده کردند. به عبارت دیگر مدل MIMIC دارای دویخش است: مدل ساختاری و مدل اندازه‌گیری

مدل ساختاری نشان می‌دهد متغیر پنهان به صورت خطی توسط مجموعه‌ای از متغیرهای علی بیرونی تعیین می‌شوند. متغیرها به صورت زیر نشان داده می‌شوند:

$$\eta = \gamma\chi + \varepsilon \quad (2)$$

که در آن χ بردار متغیرهای علی (سببی)، γ یک بردار اسکالر، η متغیر پنهان (اقتصاد زیرزمینی) و ε یک اصطلاح اختلال ساختاری است. ارتباط مدل اندازه‌گیری اقتصاد زیرزمینی با مجموعه‌ای از شاخص‌های منتخب با معادله زیر تعیین می‌شود:

$$y = \lambda\eta + \mu \quad (3)$$

که در آن y بردار متغیرهای شاخص، λ یک بردار بارگذاری شده برای نشان دادن مقدار تغییر مورد انتظار به‌ازای یک واحد تغییر در متغیر مکنون η است و μ اصطلاح خطای اندازه‌گیری تعریف می‌شود. فرض می‌شود جمله‌های اخلاص دارای توزیع نرمال هستند و همبستگی دو سویه بین آن‌ها برقرار نمی‌باشد. با جایگذاری معادله ۲ در معادله ۳، مدل به شکل دستگاه معادلات رگرسیونی $y = \pi\chi + Z$ حاصل می‌گردد که در آن $\pi = \lambda\gamma$ و $Z = \lambda\varepsilon + \mu$ است. بدین ترتیب مدل MIMIC به صورت همزمان، عوامل و شاخص‌های مختلفی را که اندازه‌ی اقتصاد زیرزمینی را در طول زمان تحت الشعاع قرار می‌دهند، به حساب می‌آورد (اشنایدر و بوهن، ۲۰۱۷).

۳.۲ اقتصاد زیرزمینی

در پژوهش حاضر پدیده اقتصاد زیرزمینی متشکل از دو بخش ورودی و خروجی است که با توجه به مطالب فوق لازم است در بخش ۱.۳.۲ به بررسی عوامل ایجادکننده (ورودی) اقتصاد زیرزمینی پرداخته سپس در بخش ۲.۳.۲ به مطالعه آثار (شاخص‌های) اقتصاد زیرزمینی پردازیم تا تصویر روشنی از شکل ۱ در این پژوهش به دست آوریم.

۱.۳.۲ عوامل ایجادکننده اقتصاد زیرزمینی

عوامل متعددی به عنوان مسبب و ایجادکننده اقتصاد زیرزمینی بر رونق این پدیده اثر می‌گذارند. از جمله این عوامل می‌توان به بار مالیاتی مستقیم، نرخ بیکاری، نرخ تورم، محدودیت‌های تجاری، درآمد سرانه، نرخ بهره واقعی، سرمایه‌گذاری مستقیم خارجی، وفور منابع طبیعی و شاخص آزادی اقتصادی اشاره کرد.

۱.۱.۳.۲ بار مالیاتی مستقیم

آنچه که به‌طور گسترده در ادبیات اقتصادی پذیرفته شده است آن است که یکی از مهم‌ترین علت‌های ازدیاد اقتصاد زیرزمینی بار مالیاتی است. هرچه بار مالیاتی کل افزایش یابد، انگیزه ورود به فعالیت‌های غیرقانونی به منظور اجتناب از پرداخت مالیات قوی‌تر می‌شود. با این حال، مهم است که توجه داشته باشید در برخی کشورهایی که پایه مالیاتی بزرگی دارند، اقتصاد زیرزمینی امکان ندارد خیلی بزرگ باشد. این امر می‌تواند به وسیله چارچوب نهادی خوب که چنین کشورهایی از آن برخوردار هستند، توضیح داده شود. به عنوان یک نتیجه از چنین پدیده‌ای، در مدل دارای عوامل نهادی (متغیرهای آزادی اقتصادی به عنوان متغیر کیفیت نهادی) در نظر گرفته شده‌اند. بنابراین یک رابطه آماری مثبت و معنی‌دار از بار مالیاتی بر توسعه اقتصاد زیرزمینی با مطالعات متعدد صورت‌گرفته توسط (تانزی (۱۹۹۹)، گومز و الانون (۲۰۰، Gomez & Alanon)، اشنایدر (۲۰۱۰)، بوهن (۲۰۱۲) و حسن و اشنایدر (۲۰۱۶)) می‌توان یافت.

۲.۱.۳.۲ نرخ بیکاری

بیکاری دارای اثر مبهمی بر رشد اقتصاد زیرزمینی است. از یک سو، برخی از اقتصاددانان از جمله اشنایدر و همکاران (۲۰۱۰) و دل‌آنو و همکاران (۲۰۰۷) دریافته‌اند نرخ بیکاری بالاتر، افراد را برای پیدا کردن شغل در اقتصاد زیرزمینی ترغیب می‌کند. از سوی دیگر، استدلال شده است وقتی اقتصاد به طور کلی در رکود اقتصادی مداوم است، بیکاری نقش مهم و مؤثری بر اندازه اقتصاد زیرزمینی ایفا نمی‌کند. به‌عنوان مثال در مصر، بیکاری تأثیری بر رشد اقتصادسایه‌ای ندارد. به‌عبارت‌دیگر، رکود علاوه بر کاهش تقاضا در بخش رسمی، تقاضا برای نیروی کار در بخش سایه‌ای را نیز کاهش می‌دهد. در این صورت، یک انقباض مداوم بین کل اقتصاد و نرخ بیکاری وجود دارد که به‌طور پیوسته بالا می‌رود.

(حسن و اشنایدر، ۲۰۱۶ و آدریانا، ۲۰۱۴, Adriana). به‌هر حال فرض می‌کنیم بیکاری سبب ایجاد انگیزه کارکردن در بخش اقتصاد زیرزمینی می‌شود.

۳.۱.۳.۲ نرخ تورم

بالا بودن رشد قیمت کالاها به‌ویژه کالاهای مصرفی موجب می‌شود افراد بیشتری در زیر خط فقر قرار بگیرند و برای گذران زندگی خود مجبور به روی آوردن به فعالیت‌های غیرقانونی شوند. در توجیه این مطلب می‌توان اظهارداشت اگر نرخ رشد قیمت کالاها به‌ویژه کالاهای مصرفی افراد بیشتر از نرخ رشد درآمد در بخش رسمی باشد، میان هزینه‌های زندگی و درآمد خانوار شکاف پدید می‌آید. جهت پوشش این شکاف کارکنان به شغل دوم روی می‌آورند، چون امکان حضور همزمان یک فرد در دو شغل رسمی وجود ندارد، لذا افراد ناگزیر به فعالیت در بخش پنهان می‌شوند (صامتی و همکاران، ۱۳۸۸ و فطرس و میلان، ۱۳۹۴).

۴.۱.۳.۲ محدودیت‌های تجاری

از دیگر عوامل شکل‌دهنده اقتصاد زیرزمینی محدودیت‌های تجاری است. علاوه بر محدودیت‌های تعرفه‌ای، سیاست‌های غیرتعرفه‌ای نیز مانند ممنوعیت واردات یا صادرات برخی از اقلام یا قطع رابطه تجاری با برخی از کشورهای خاص سبب گسترش پدیده قاچاق کالا به داخل کشور می‌شود که می‌تواند بر اقتصاد زیرزمینی بسیار اثرگذار باشد. اغلب در سیاست‌های تجویزی، راه مقابله با رونق اقتصاد زیرزمینی، کاهش محدودیت‌های تجاری است. چون کاهش محدودیت‌های تجاری ملزم به آزادسازی بیشتر تجاری است، بنابراین برای نشان دادن محدودیت‌های تجاری از شاخص باز بودن اقتصادی استفاده می‌کنند (پیرایی و رجایی، ۲۰۱۵). به طوری که هر چه درهای اقتصادی یک کشور به روی سایر کشورها باز باشد، سبب کاهش محدودیت‌های تجاری شده و منجر به کاهش اندازه اقتصاد زیرزمینی می‌شود. اشنایدر و همکاران (۲۰۱۰) معتقدند با افزایش محدودیت‌های تجاری، مقررات دست و پاگیر و افزایش موانع تعرفه‌ای، تجار به‌سوی فعالیت‌های غیرقانونی گرایش می‌یابند.

۵.۱.۳.۲ درآمد سرانه

افزایش درآمد سرانه سبب می‌شود: (۱) خانوارهای کمتری زیر خط فقر قرار گیرند. (۲) انگیزه پذیرش ریسک اعمال غیرقانونی و غیررسمی کاهش یابد. این موضوع مانع از گرایش افراد خانوارها به فعالیت‌های نامولد بخش غیرقانونی می‌شود. لذا انتظار بر آن است که با افزایش درآمد سرانه خانوارها، از رشد بیشتر اقتصاد زیرزمینی ممانعت شود (اشنایدر، ۲۰۱۲ و ابونوری و نیک‌پور، ۱۳۹۳).

۶.۱.۳.۲ نرخ بهره واقعی

با افزایش نرخ بهره تقاضا برای سپرده‌های بلندمدت افزایش می‌یابد و از آن‌جا که سپرده بلندمدت بخشی از نقدینگی را شامل می‌شوند، لذا مخارج کسر در نسبت اسکناس مسکوکات دست مردم به نقدینگی افزایش یافته و این امر سبب کاهش کل نسبت اسکناس و مسکوک دست مردم به نقدینگی به عنوان شاخص اقتصاد زیرزمینی شده و در نتیجه اقتصاد زیرزمینی را کاهش می‌دهد (تانزی، ۱۹۸۰ و ۱۹۸۳).

۷.۱.۳.۲ جریان ورودی سرمایه‌گذاری مستقیم خارجی

در حقیقت توانایی سرمایه به گونه‌ای است که می‌تواند از مرزهای کشوری عبور کند و با انتقال فناوری، گسترش ابعاد بازار، تقویت توان مدیریتی، آموزش نیروی انسانی و دسترسی به بازارهای خارجی سبب کاهش حجم فعالیت‌های زیرزمینی شود. به بیان دیگر سرمایه‌گذاری مستقیم خارجی با تحریک فعالیت‌های اقتصادی و اصلاحاتی در نظام مالیاتی کشورها سبب کاهش هزینه فعالیت‌های اقتصادی، ارتقاء دانش فنی، تخصص نیروی کار، افزایش رقابت بین بنگاه‌های داخلی و خارجی و نهایتاً ارتقاء کارایی در بخش رسمی کشورهای میزبان شده و بدین ترتیب سبب کاهش اندازه‌ی اقتصاد زیرزمینی می‌گردد (الکساندرو و همکاران Alecsandru، ۲۰۱۵ و نیک‌پور و همکاران، ۲۰۰۹).

۸.۱.۳.۲ وفور منابع طبیعی

وفور منابع طبیعی در اکثر کشورهای در حال توسعه سبب افزایش درآمدهای حاصل از منابع طبیعی شده است. این درآمدها به جای آن‌که منجر به سرمایه‌گذاری مولد و رشد اقتصادی شوند، به علت فقدان رقابت، ایجاد بیماری هلندی، تغییرپذیری بالای قیمت جهانی نفت، عدم کارایی بازار مالی و بخش غیرقابل تجارت، در اختیار دولت

اندازه‌گیری حجم اقتصاد زیرزمینی در کشورهای منتخب ... (ابوالفضل شاه‌آبادی و دیگران) ۶۱

قرار گرفته و همراه با ایجاد رانت‌های گسترده و فساد، زمینه را برای رشد اقتصاد زیرزمینی فراهم می‌سازند. لذا می‌توان گفت کشورهای در حال توسعه عملکرد خوبی از نظر کاهش حجم اقتصاد زیرزمینی نداشته‌اند. (ساترلند Sutherland، ۲۰۱۲).

۹.۱.۳.۲ شاخص آزادی اقتصادی

اشنایدر و همکاران (۲۰۱۰) معتقدند از جمله عوامل مهمی که بر اقتصاد زیرزمینی تاثیر فزونی دارد، آزادی اقتصادی است. با افزایش عدم رعایت حقوق مالکیت، عدم دسترسی به پول سالم، عدم ضمانت اجرای قراردادها و به طور کلی با تضعیف شاخص آزادی اقتصادی، فعالان اقتصادی به سوی فعالیت‌های غیرقانونی گرایش می‌یابند. به بیان دیگر، وضعیت بسیاری از کشورها ممکن است متأثر از شرایط سیاسی و کیفیت نهادی آنها باشد. نهادهای خوب منجر به افزایش تولید ناخالص داخلی رسمی می‌شوند و بدین ترتیب نهادهای با کیفیت حجم اقتصاد زیرزمینی را در کشورهای در حال توسعه و توسعه‌یافته کاهش می‌دهند (اشنایدر و انست، ۲۰۰۲).

۲.۳.۲ متغیرهای شاخص اقتصاد زیرزمینی

پس از تعیین علل مختلف اثرگذار بر اندازه اقتصاد سایه‌ای مدل نیاز به مشخصات شاخص‌های مختلف که منعکس‌کننده وجود اقتصاد زیرزمینی است، دارد. این متغیرهای وابسته وضعیت متغیر پنهان را نشان می‌دهد (اشنایدر، ۲۰۱۰). اشنایدر و همکاران یک طبقه‌بندی برای شاخص‌ها پیشنهاد دادند که این شاخص‌ها وضعیت اقتصاد رسمی، وضعیت بازار پول و بازار کار را نشان می‌دهند.

۱.۲.۳.۲ اقتصاد رسمی (GDP Per Capita Growth)

به‌طور گسترده یک رابطه منفی بین اقتصاد زیرزمینی و اقتصاد رسمی پذیرفته شده است. گفته می‌شود اقتصاد زیرزمینی با جذب منابع و سرمایه انسانی از اقتصاد رسمی، سبب ایجاد انقباض در اقتصاد رسمی (قابل مشاهده) می‌شود. تعدادی از پژوهشگران از جمله اشنایدر و همکاران (۲۰۱۰)، لویزا (Loayza, ۱۹۹۶)، بوئن و اشنایدر (۲۰۰۸)، اشنایدر و ویلیامز (Schneider & Williams, ۲۰۱۳)، بوئن و فرزانگان (۲۰۱۲) و نیز حسن و اشنایدر (۲۰۱۶)، به این نتیجه رسیده‌اند ارتباط بین اقتصاد رسمی و اقتصاد زیرزمینی منفی و معنی‌دار است.

۲.۲.۳.۲ تقاضای پول در گردش (Ratio Currency/Cash Outside Banks To M2)

انتظار می‌رود اقتصاد زیرزمینی با افزایش پول در جریان منعکس شود چراکه افرادی که در فعالیتهای پنهانی شرکت می‌کنند، ترجیح می‌دهند برای جلوگیری از هرگونه شناسایی ردپای توسط مقامات دولتی، پرداخت‌های خود در راه صورت پول نقد انجام دهند و از کارت‌های اعتباری و چک پول‌های بانکی استفاده نکنند. محققان مختلف از جمله گومز و الانون (۲۰۰۵)، بوهن (۲۰۱۲)، دل‌آنو و همکاران (۲۰۰۷)، اشنايدر و همکاران (۲۰۱۰) و حسن و اشنايدر (۲۰۱۶) بیان می‌دارند بین اندازه اقتصادسایه‌ای و اسکناس و مسکوکات دست مردم رابطه مثبت و معنی‌داری وجود دارد که در مدل موجود در این پژوهش، این شاخص از نسبت اسکناس و مسکوک دست مردم به حجم نقدینگی حاصل می‌شود (C/M2). لازم به ذکر است شاخص مذکور به عنوان متغیر مرجع در مدل MIMIC انتخاب شده و به آن ارزشی معادل عدد ۱ اختصاص داده شده است.

۳. مروری بر مطالعات تجربی

مطالعات متعددی در سطح بین‌الملل و داخل کشور بر روی اقتصاد زیرزمینی و عوامل موثر بر آن و نیز اثرات این مقوله بر مؤلفه‌های اقتصادی انجام شده است که از آن میان می‌توان به موارد زیر اشاره نمود.

فری و ویک (۱۹۸۴) برای نخستین بار با استفاده از داده‌های ۱۷ کشور OECD طی دوره ۱۹۷۸-۱۹۶۰ اقدام به استخراج اندازه اقتصاد پنهان با استفاده از رویکرد علل چندگانه-آثار چندگانه (MIMIC) نمودند. آن‌ها از تئوری‌های آماری و متغیرهای غیرقابل مشاهده همچون زگلدبرگر (۱۹۷۲) و گلدبرگر و جورسکوگ (۱۹۷۵) Goldberger & Joreskog) استفاده کردند. در این مطالعه متغیرهای توضیحی وارد شده در مدل عبارتند از: نرخ بیکاری، بار مقررات دولتی (توسط تعداد کارمندان حاضر در بوروکراسی دولتی نشان داده شده است) و اخلاق مالیاتی. متغیرهای شاخص در این مدل میزان مشارکت در اقتصاد رسمی، ساعت کار هفتگی و نسبت کارگران مهمان به کل شاغلین هستند. نتایج حاصل از این مطالعه مهم‌ترین عامل مؤثر بر اندازه اقتصاد زیرزمینی را نرخ بیکاری و به دنبال آن اخلاق مالیاتی و بار مقررات دولتی معرفی می‌کند.

اشنايدر و انست (۲۰۰۲) با استفاده از داده‌های کشورهای در حال توسعه و توسعه‌یافته OECD برای دوره ۲۰۰۰-۱۹۸۸ به تخمین اندازه اقتصاد زیرزمینی پرداختند. نتایج

این مطالعه بیانگر اندازه متوسط اقتصاد زیرزمینی در محدوده بین ۱۶-۱۴ درصد تولید ناخالص داخلی برای کشورهای توسعه‌یافته OECD و در محدوده ۴۴-۳۵ درصد تولید ناخالص داخلی در کشورهای در حال توسعه است. همچنین مالیات و سهم تأمین اجتماعی، پیچیدگی و استبداد نظام مالیاتی، میزان بوروکراسی و مقررات (فریدمن و همکاران (Friedman et al, ۲۰۰۰)، جانسون و همکاران (۱۹۹۸)، لویزا (۱۹۹۶) از عوامل کلیدی مؤثر بر فعالیت‌های زیرزمینی می‌باشند.

دل‌آنو و سولومون (Dell Anno & Solomon, ۲۰۰۷) با استفاده از داده‌های کشور آمریکا برای دوره ۱۹۷۰-۲۰۰۴ به بررسی رابطه بین اقتصاد زیرزمینی و نرخ بیکاری پرداختند. آن‌ها با استفاده از تجزیه و تحلیل Structure Vector Autoregression (SVAR)، پاسخ اقتصاد زیرزمینی را به شوک عرضه کل (تأثیر عرضه اقتصاد زیرزمینی به شوک موقت در بیکاری) بررسی کردند و به این نتیجه دست یافتند که در کوتاه‌مدت رابطه مثبتی بین نرخ بیکاری و مقدار اقتصاد زیرزمینی وجود دارد. در کوتاه مدت، شوک مثبت عرضه کل منجر به افزایش اقتصاد زیرزمینی به مقدار ۸ درصد می‌شود. یکی از دلایل این موضوع افزایش هزینه‌های فعالیت در بخش رسمی اقتصاد (همچون افزایش بار مالیاتی و مقررات دولتی) است و از دلایل دیگر کاهش ساعات کار رسمی می‌باشد که مزیت، اولویت، ترجیح کارگران را جهت فعالیت در بخش رسمی افزایش می‌دهد.

نیک‌پور و همکاران (۲۰۰۹) به بررسی ارتباط بین اقتصاد زیرزمینی و سرمایه‌گذاری مستقیم خارجی با استفاده از آزمون علیت گرنجر به صورت پنل دیتا برای ۱۴۵ کشور جهان طی دوره ۲۰۰۵-۱۹۹۹ پرداختند. نتایج حاصل از این پژوهش نشان می‌دهد گسترش سرمایه‌گذاری مستقیم خارجی، اندازه اقتصاد زیرزمینی را کاهش می‌دهد.

حسنوند و همکاران (۲۰۱۵) با استفاده از داده‌های ۶۷ کشور در حال توسعه طی دوره ۲۰۰۹-۱۹۹۹ به بررسی رابطه بین نرخ بیکاری و اقتصاد زیرزمینی با بهره‌گیری از رویکرد گشتاورهای تعمیم‌یافته سیستمی (System-Gmm) پرداختند. در مجموع نتایج حاصل از این رویکرد نشان‌دهنده آن است که در کشورهای مورد مطالعه نرخ بیکاری تأثیر مثبتی بر اقتصاد زیرزمینی دارد. از نتایج دیگر مقاله مذکور آن است که تأثیر رشد توزیع ناعادلانه درآمد بر اقتصاد زیرزمینی مثبت است در حالی که تأثیر رشد اقتصادی و آزادسازی تجاری بر اقتصاد زیرزمینی منفی ارزیابی می‌شود.

اشنایدر (۲۰۱۶) برای نخستین بار اقدام به اندازه‌گیری اندازه و رشد حجم اقتصاد زیرزمینی ۱۵۷ کشور جهان برای سال‌های ۱۹۹۹ تا ۲۰۱۳ با استفاده از مدل MIMIC کرده‌است. این مقاله افزایش بار مالیاتی، بار مقرراتی، نرخ بیکاری و نرخ خود اشتغالی را مهم‌ترین علل حرکت به سمت فعالیت‌های بخش اقتصاد زیرزمینی عنوان کرده و ادعا می‌کند نتایج حاصل شده از پژوهش مذکور تأییدی بر یافته‌های قبلی اشنایدر، بوهن و مونتنگرو (Montenegro, ۲۰۱۰) است. نتایج بیانگر آن است که متوسط برآورد اندازه اقتصاد زیرزمینی در ۱۵۷ کشور جهان، شامل کشورهای در حال توسعه، شرق اروپا، آسیای مرکزی و کشورهای با درآمد بالا OECD در طی سال‌های ۲۰۱۳-۱۹۹۹، ۳۳.۷٪ تولید ناخالص داخلی است و بار مالیاتی همراه با مقررات بازار کار و کیفیت نهادی به‌عنوان نیروهای محرکه اقتصاد زیرزمینی شناخته می‌شوند.

نخستین تحقیق علمی در خصوص برآورد اندازه اقتصاد زیرزمینی کشور توسط خلعتبری در سال ۱۳۶۹ انجام گرفت. خلعتبری به منظور برآورد حجم اقتصاد زیرزمینی از رویکرد نسبت نقد کاگان استفاده نموده است. وی با مبنا قرار دادن سال‌های ۱۳۵۵ و ۱۳۶۵ به عنوان سال‌های پایه، اندازه اقتصاد زیرزمینی را در سال ۱۳۶۵ معادل ۲۰۹۷.۴ میلیارد ریال یعنی ۱۴.۴ درصد تولید ناخالص داخلی تخمین می‌زند. در ادامه وی بار دیگر با بهره‌گیری از روش نسبت نقد، حجم اقتصاد زیرزمینی را برای دوره زمانی ۱۳۷۳-۱۳۴۰ و با انتخاب سال‌های ۱۳۵۶ و ۱۳۵۵ و ۱۳۴۱ به عنوان سال‌های پایه، برآورد نمود. متوسط اندازه نسبی اقتصاد زیرزمینی به اقتصاد رسمی در دوره مورد بررسی بر اساس گزینه‌های مذکور به ترتیب معادل ۷ و ۶ درصد است. خلعتبری علاوه بر روش نسبت نقد از روش اختلاف در بودجه خانوارها نیز به برآورد اندازه اقتصاد زیرزمینی ایران برای سال ۱۳۷۰ پرداخت. نتایج برآورد وی نشان می‌دهد که اندازه اقتصاد زیرزمینی در سال ۱۳۷۰ معادل ۲۴.۶۵ درصد از تولید ناخالص داخلی است.

گرمارودی (۱۳۷۷) با استفاده از روش پولی به برآورد اندازه اقتصاد زیرزمینی ایران طی دوره ۱۳۷۴-۱۳۵۰ پرداخت. وی با استفاده از نسبت نقدینگی به عنوان شاخص‌های پولی مناسب سعی در برآورد معادله رگرسیونی نمود و نه تنها به برآورد حجم اقتصاد زیرزمینی پرداخت، بلکه اجزای تشکیل‌دهنده آن را نیز مشخص کرد. نتایج بیانگر آن است متوسط اندازه اقتصاد زیرزمینی در دوره مذکور ۲۳ درصد از تولید ناخالص داخلی است.

عرب‌مازازی (۱۳۸۰) برای نخستین بار با استفاده از روش علل چندگانه- آثار چندگانه به تخمین اندازه اقتصاد سیاه در ایران طی دوره ۱۳۷۷-۱۳۴۷ پرداخت. وی از متغیرهای بار مالیاتی، محدودیت تجاری، رشد قیمت کالاهای مصرفی، بیکاری، درآمد سرانه به‌عنوان علل پیدایش اقتصاد سیاه و از متغیرهای نوسانات مخارج دولت، مابه‌التفاوت نرخ ارز، تقاضای پول و مصرف انرژی به‌عنوان شاخص‌های منعکس‌کننده آثار اقتصاد زیرزمینی استفاده نموده است. برآوردهای وی نشان می‌دهد اندازه اقتصاد زیرزمینی در ایران طی دوره سی و یک ساله با فراز و نشیب متعددی همراه بوده است و در آخرین دهه مورد بررسی، روند صعودی داشته است. به طوری که از حدود ۸ درصد در سال ۱۳۴۷ به بیش از ۲۲ درصد در سال ۱۳۷۷ رسیده است.

شکیبایی و رئیس‌پور (۱۳۸۶) با استفاده از روش شاخص‌های علل چندگانه- آثار چندگانه، حجم اقتصاد زیرزمینی ایران را برای دوره ۱۳۸۰-۱۳۵۱ برآورد کردند. در این پژوهش از متغیرهای نسبت بار مالیاتی به تولید ناخالص داخلی، مصرف حقیقی دولت، نرخ بیکاری، خود اشتغالی، نرخ رشد جرائم و نقدینگی خارج از بانک‌ها به‌عنوان علل شکل‌گیری اقتصاد زیرزمینی استفاده کردند. نتایج نشان می‌دهد حجم اقتصاد زیرزمینی در دوره مورد مطالعه ۱۲.۵ درصد تولید ناخالص داخلی است.

خواجه‌وی و همکاران (۱۳۸۹) با مدل‌سازی متغیرهای مشهود به محاسبه غیرمستقیم اندازه اقتصاد زیرزمینی با دو روش متغیرهای ابزاری و حداکثر راست‌نمایی طی دوره ۱۳۸۶-۱۳۵۰ پرداختند. نتایج نشان می‌دهد میزان اقتصاد زیرزمینی به‌طور متوسط ۱۷.۲۱ درصد از تولید ناخالص داخلی و نیز شکاف مالیاتی به اندازه ۲۲ درصد از کل درآمدهای مالیاتی ایران را تشکیل داده است که این مقدار درآمد، دریافت نشده یا فرار مالیاتی صورت گرفته است. همچنین بررسی مطالعه حاضر نشان می‌دهد اقتصاد زیرزمینی و شکاف مالیاتی در ایران به طور متوسط در حال افزایش است.

فطرس و میلان (۱۳۹۲) به برآورد اندازه اقتصاد زیرزمینی و بررسی علل و آثار آن با استفاده از روش علل چندگانه- آثار چندگانه برای دوره ۴۹ ساله از سال ۱۳۹۱-۱۳۴۲ پرداختند. نتایج نشان می‌دهد اندازه مطلق و نسبی اقتصاد زیرزمینی در ایران طی دوره مورد بررسی فراز و نشیب‌هایی دارد و در مجموع این روند افزایشی است. میانگین اندازه نسبی اقتصاد زیرزمینی طی این دوره ۱۸.۲۰ درصد تولید ناخالص داخلی بوده است. نتایج برآورد نشان می‌دهد بیکاری، محدودیت‌های تجاری، تورم، بار مالیاتی، درآمدهای حاصل از

منابع طبیعی و حجم دولت از جمله عوامل اثرگذار بر گسترش اقتصاد زیرزمینی در ایران بوده‌اند. از این میان اثرگذاری سه عامل اول در گسترش این پدیده در ایران بیشتر بوده‌است.

پیرایی و رجائی (۱۳۹۴) به برآورد و بررسی ابعاد اقتصاد زیرزمینی ایران با استفاده از شاخص‌های علل چندگانه - آثار چندگانه برای دوره ۱۳۹۲-۱۳۵۳ پرداختند. نتایج بیانگر آن است که اندازه اقتصاد زیرزمینی از ۷ درصد تولید ناخالص داخلی در سال ۱۳۵۳ به ۲۰ درصد در سال ۱۳۷۳ و ۳۸.۵ درصد در سال ۱۳۹۲ افزایش یافته است. از طرف دیگر نتایج نشان می‌دهند که بیشترین تأثیر اقتصاد زیرزمینی بر بازار پول است و از بین علت‌های پیدایش اقتصاد زیرزمینی، تورم بیشترین اثر را بر فعالیت‌های زیرزمینی دارد و بعد از آن بار مالیات مستقیم، شاخص باز بودن تجاری، اندازه دولت و نرخ بیکاری به ترتیب بیشترین اثر را بر اقتصاد زیرزمینی دارند.

بنابراین می‌توان نتیجه گرفت با وجود آن که مطالعات متعددی به برآورد حجم اقتصاد زیرزمینی و عوامل مؤثر بر آن (در سطح بین‌الملل توسط فری و ویک (۱۹۸۴)، شنایدر و انست (۲۰۰۲)، دل‌آنو و سولمون (۲۰۰۷)، نیک‌پور و همکاران (۲۰۰۹) و شنایدر (۲۰۱۶) و همچنین مطالعاتی در داخل کشور توسط پژوهشگرانی نظیر خلعتبری (۱۳۶۹)، گرمارودی (۱۳۷۷)، عرب‌مازار یزدی (۱۳۸۰)، شکیبایی و رئیس‌پور (۱۳۸۶)، خواجه‌وی و همکاران (۱۳۸۹) و فطرس و میلان (۱۳۹۲)) پرداخته‌اند و عواملی چون نرخ بیکاری، نرخ تورم، بار مقررات دولتی، اخلاق مالیاتی، استبداد نظام مالیاتی، کیفیت نهادها و ... به‌عنوان مهم‌ترین عوامل تعیین‌کننده اقتصاد زیرزمینی در نظر گرفته‌اند، اما تاکنون مطالعه‌ای که بتواند با توجه به ویژگی‌های خاص کشورهای در حال توسعه سرشار از منابع طبیعی، از متغیر فراوانی منابع طبیعی (به‌عنوان یکی از بزرگترین چالش کشورهای دارای فراوانی منابع طبیعی) در تعیین حجم اقتصاد زیرزمینی استفاده کند، مورد غفلت واقع شده است. درحقیقت با استفاده از این متغیر سعی شده است اثر این عامل بر اقتصاد زیرزمینی کشورهای مورد مطالعه بررسی شود. چرا که وابستگی کشورهای مذکور به درآمدهای حاصل از وفور منابع طبیعی می‌تواند از طریق افزایش در سرمایه‌گذاری، پس‌انداز، سطح آموزش، ... و بهبود در وضعیت اقتصاد رسمی بر اقتصاد زیرزمینی کشورهای در حال توسعه بسیار تأثیرگذار باشد. بنابراین جهت برآورد حجم اقتصاد زیرزمینی کشورهای برخوردار از منابع طبیعی می‌بایست کشورهای مورد مطالعه همگی دارای سطح بالایی از منابع

طبیعی باشند. لذا آنچه مطالعه حاضر سعی در انجام آن دارد، برآورد حجم اقتصاد زیرزمینی کشورهای منتخب در حال توسعه با توجه به ماهیت این کشورها از لحاظ وفور منابع طبیعی با استفاده از رویکرد علل چندگانه - آثار چندگانه طی دوره زمانی ۲۰۰۴-۲۰۱۵ است.

۴. تصریح مدل و روش برآورد حجم اقتصاد زیرزمینی

رویکرد MIMIC به دلیل پیشرفت در تکنیک‌های برآورد اقتصاد زیرزمینی، انعطاف‌پذیری گسترده، استفاده همزمان از علل و آثار متعدد و عدم نیاز به مفروضات محدود و غیرقابل اعتماد بر سایر روش‌های اقتصاد زیرزمینی برتری دارد. این موضوع سبب استفاده از روش مذکور برای برآورد حجم اقتصاد زیرزمینی طی دوره ۲۰۰۴-۲۰۱۵ برای کشورهای منتخب در حال توسعه دارای منابع طبیعی (شامل الجزایر، بحرین، اکوادور، مصر، ایران، کویت، نیجریه، عمان، قطر، عربستان، امارات، ونزوئلا و یمن است که مبنای انتخاب این کشورها آن است که نسبت سهم صادرات سوخت به صادرات کالا کمتر از ۴۰٪ نباشد.) شده است. بر اساس مبانی نظری و مطالعات تجربی معادلات زیر برای برآورد حجم اقتصاد زیرزمینی در نظر گرفته شده‌اند.

$$GPer = \lambda_1 SE + \varepsilon_1 \quad (۴)$$

$$C/M_2 = \lambda_2 SE + \varepsilon_2 \quad (۵)$$

$$(۶)$$

$$SE = \gamma_1 DT + \gamma_2 UN + \gamma_3 I + \gamma_4 OP + \gamma_5 CI + \gamma_6 IR + \gamma_7 FDI + \gamma_8 NRA + \gamma_9 EF + V$$

که در آن Gdp Per Capita Growth (Gper) رشد تولید ناخالص داخلی سرانه، Ratio Currency/Cash Outside Banks to Money (C/M2) نسبت اسکناس و مسکوک دست مردم به نقدینگی، Underground Economy / Shadow Economy (SE) اقتصاد زیرزمینی، Direct Tax Burden (DT) بار مالیات مستقیم، Unemployment Rate (UN) نرخ بیکاری، Inflation (INFL) نرخ تورم، شاخص Economic Openness Index (OP) باز بودن اقتصادی، Per Capita Income (CI) درآمد سرانه، Real Interest Rate (IR) نرخ بهره واقعی، Foreign Direct Investment (FDI) سرمایه‌گذاری مستقیم خارجی، Abundance of Natural Resources (NRA) وفور منابع طبیعی و Economic Freedom Index (EF) شاخص کل آزادی اقتصادی می‌باشند.

جدول ۱. منابع آماری متغیرهای مورد مطالعه در پژوهش برای کشورهای منتخب در حال توسعه

منابع	شاخص	نام متغیرها
<i>catalog/world-http://data.worldbank.org/data/development-indicators/</i>	_____	جریان ورودی سرمایه گذاری مستقیم خارجی
	_____	نرخ تورم
	_____	نرخ بیکاری
	_____	درآمد سرانه
	صادرات سوخت و کانی به صادرات کالا باز بودن اقتصادی	وفور منابع طبیعی محدودیت‌های تجاری
<i>http://www.fraserinstitute.org/programs-initiatives/economic-freedom.aspx</i>	_____	شاخص آزادی اقتصادی
بانک مرکزی کشورهای منتخب در حال توسعه	_____	بار مالیات مستقیم
<i>www.imf.org</i>	_____	نرخ بهره واقعی
<i>www.imf.org</i> و بانک مرکزی کشورهای منتخب در حال توسعه	_____	نسبت اسکناس و مسکوک دست مردم به نقدینگی

منبع: یافته‌های پژوهش

برآورد مدل به کمک نرم‌افزار لیزرل ۸۸۰ و با روش حداکثر درست‌نمایی ML انجام شده است. لیزرل یک محصول نرم‌افزاری است که به منظور برآورد و آزمون مدل‌های ساختاری طراحی شده است و ML روشی است که از اطلاعات کامل مدل بهره می‌گیرد. به همین دلیل از لحاظ آماری روش کارآمدی محسوب می‌شود. به‌منظور گزینش نهایی‌ترین الگوی برآورد اقتصاد زیرزمینی، دو معیار انطباق علائم پارامترها با پیش‌بینی نظری و معنی‌دار بودن آن‌ها و دیگری، معیارهای نیکویی برازش مدل مدنظر قرار می‌گیرند.

جدول ۲: معیارهای برازش مدل

شاخص‌های منتخب	نام شاخص	اختصار	برازش قابل قبول
شاخص‌های برازش مطلق	سطح تحت پوشش کای دو	Chi-Square	بزرگ‌تر از ۵ درصد
	شاخص نیکویی برازش	GFI	> ۰/۹
	شاخص نیکویی برازش	AGFI	> ۰/۹
شاخص برازش تطبیقی	شاخص برازش تطبیقی	CFI	> ۰/۹
شاخص برازش مقتصد	ریشه میانگین مربعات خطای برآورد	RMSEA	< ۰/۰۸

مأخذ: Cziraky (2004)

جدول ۳: نتایج تخمین الگوها و شاخص‌های برازش الگوها

متغیرها / مشخصات	MIMIC1 (۳-۱-۸)	MIMIC2 (۳-۱-۹)	MIMIC3 (۳-۱-۸)	MIMIC4 (۲-۱-۹)
علل				
بار مالیات مستقیم	۰/۰۷۴ (۱/۲۳)	۰/۰۷۲ (۱/۲۰)	۰/۰۹ (۱/۱۲)	۰/۰۶۳ (۱/۰۲)
نرخ بیکاری	* ۰/۱۶ (۱/۷۶)	*** ۰/۱۶ (۲/۸۰)	—	*** ۰/۱۷ (۲/۹۳)
نرخ تورم	-۰/۰۰۲ (-۰/۱۸)	-۰/۰۰۰۴ (-۰/۰۰۶۳)	—	۰/۰۱ (۰/۱۵)
باز بودن اقتصادی	*** -۰/۳۵ (-۴/۳۷)	*** -۰/۳۶ (-۴/۳۹)	*** -۰/۳۱ (-۴/۱۸)	*** -۰/۳۶ (-۴/۳۴)
درآمد سرانه	** -۰/۱۴ (-۲/۳۹)	** -۰/۱۴ (-۲/۳۵)	** -۰/۱۵ (-۲/۴۷)	** -۰/۱۴ (-۲/۲۴)
نرخ بهره واقعی	—	-۰/۰۱۳ (-۰/۲۰)	۰/۰۲۳ (-۰/۳۸)	-۰/۰۱ (-۰/۰۹)
جریان ورودی سرمایه - گذاری مستقیم خارجی	* -۰/۱۲ (-۱/۸۰)	* -۰/۱۲ (-۱/۸۴)	* -۰/۱۱ (-۱/۷۸)	* -۰/۱۱ (-۱/۶۹)
وفور منابع طبیعی	** ۰/۱۶ (۲/۱۶)	** ۰/۱۳ (۲/۰۸)	** ۰/۰۸۴ (۱/۹۹)	** ۰/۱۳ (۲/۰۲)
شاخص آزادی	** -۰/۱۳ (-۲/۲۵)	** -۰/۱۳ (-۲/۲۱)	** -۰/۱۱ (-۲/۱۸)	** -۰/۱۴ (-۲/۳۰)
شاخص فلاکت	—	—	۰/۰۰۳۱ (۱/۰۵)	—

آثار				
** -۰/۴۶ (-۲/۳۸)	*** -۰/۷۲ (-۲/۸۱)	** -۰/۵۲ (-۲/۵۲)	** -۰/۵۲ (-۲/۴۷)	رشد GDP سرانه
+۱	+۱	+۱	+۱	نسبت اسکناس - ومسکوک دست مردم به نقدینگی
—	*** -۰/۲۹ (-۲/۹۱)	*** -۰/۱۳ (-۲/۷۲)	*** -۰/۱۲ (-۲/۶۹)	نرخ رشد نیروی کار
۸/۰۷ (۰/۴۲۶)	۱۸/۹۸ (۰/۲۷)	۲۴/۹۰ (۰/۱۲۷)	۲۴/۱۷ (۰/۰۸۶)	Chi ² (P-Value)
۰/۹۹	۰/۹۸	۰/۹۸	۰/۹۸	GFI
۰/۹۳	۰/۹۳	۰/۹۱	۰/۹۱	AGFI
۱	۰/۹۸	۰/۹۵	۰/۹۳	CFI
۰/۰۰۸	۰/۰۳۱	۰/۰۴۴	۰/۰۵۱	RMSEA
۰/۹۹	۰/۹۸	۰/۹۷	۰/۹۸	R ^۲
۸	۱۶	۱۸	۱۶	درجه آزادی
۱۵۶	۱۵۶	۱۵۶	۱۵۶	تعداد مشاهدات

منبع: یافته‌های پژوهش

*منظور از الگوی (۸-۱-۳) به ترتیب از سمت راست به چپ بیانگر تعداد متغیرهای شاخص

اقتصاد زیرزمینی، وجود متغیر مرجع و تعداد متغیرهای علل اقتصاد زیرزمینی است.

اعداد داخل پرانتز بیانگر آماره t محاسباتی هستند.

ضرایب برآورد شده که دارای نشانه‌های **،* و* هستند به ترتیب با سطوح معنی‌داری ۱٪، ۵٪ و

و ۱۰٪ مرتبط می‌باشند.

۱.۴ تجزیه تحلیل نتایج حاصل از برآورد مدل نهایی اقتصاد زیرزمینی در

کشورهای در حال توسعه دارای فراوانی منابع طبیعی

ضریب شاخص بار مالیات مستقیم و نرخ تورم مثبت و بی معنی هستند. به بیان دیگر، تغییرات متغیرهای مذکور در کشورهای منتخب در حال توسعه تأثیری بر اندازه اقتصاد زیرزمینی ندارند.

ضریب شاخص نرخ بهره واقعی منفی و بی معنی می‌باشد. یعنی با تغییر این متغیر اندازه اقتصاد زیرزمینی در کشورهای منتخب در حال توسعه دارای وفور منابع طبیعی

تغییر نمی‌کند. به نظر می‌رسد با توجه به آن‌که ارقام مربوط به این متغیر در کشورهای منتخب در حال توسعه بسیار ناچیز است، می‌توان اظهار داشت در این کشورها نرخ بهره واقعی تأثیری روی اندازه اقتصاد زیرزمینی ندارد.

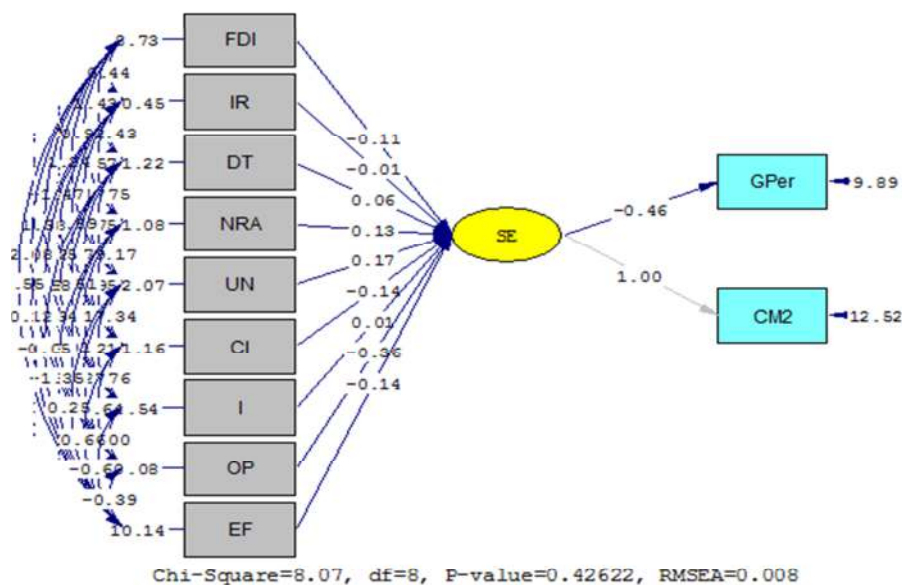
ضریب شاخص نرخ بیکاری و وفور منابع طبیعی مثبت و معنی‌دار است، یعنی با افزایش نرخ بیکاری و وفور منابع طبیعی، حجم اقتصاد زیرزمینی افزایش و با کاهش آن‌ها حجم اقتصاد زیرزمینی کاهش می‌یابد.

ضریب شاخص آزادی اقتصادی، درآمد سرانه، جریان ورودی سرمایه‌گذاری مستقیم خارجی و شاخص باز بودن اقتصادی منفی و معنی‌دار هستند. بدین صورت که با افزایش شاخص‌های مذکور حجم اقتصاد زیرزمینی کاهش می‌یابد.

ضریب رشد تولید ناخالص داخلی سرانه به عنوان متغیر آثار اقتصاد زیرزمینی منفی و معنی‌دار است. به عبارت دیگر، افزایش حجم اقتصاد زیرزمینی، سبب کاهش رشد تولید ناخالص داخلی در کشورهای در حال توسعه برخوردار از منابع طبیعی می‌شود.

در میان متغیرهای نام‌برده شده، نرخ بیکاری و شاخص وفور منابع طبیعی به ترتیب بیش‌ترین اثر مثبت و شاخص باز بودن اقتصادی بیش‌ترین اثر منفی را بر اندازه اقتصاد زیرزمینی دارند.

بنابراین مدل ۴ از بین بیش از دویست مدل برآورد شده به‌عنوان مدل نهایی تخمین اندازه اقتصاد زیرزمینی انتخاب می‌شود و ملاک برآورد حجم اقتصاد زیرزمینی کشورهای منتخب در حال توسعه قرار می‌گیرد، زیرا علاوه بر دلایل مربوط به معیارهای برازش الگو، از قدرت توضیح‌دهندگی بالایی برخوردار است.



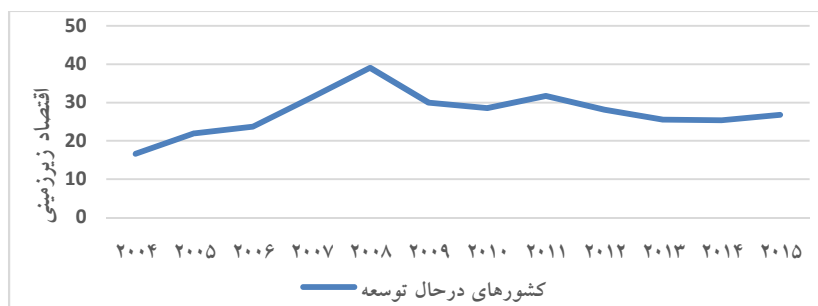
شکل ۲. مدل نهایی برآورد شده

۲.۴ برآورد اندازه نسبی اقتصاد زیرزمینی کشورهای در حال توسعه دارای فراوانی منابع طبیعی

با توجه به آنکه مدل MIMIC تنها یک شاخص از روند اندازه اقتصاد زیرزمینی است، که فقط در مورد تغییر در نسبت اندازه اقتصاد زیرزمینی می‌گوید (به بیان دیگر، اینکه اقتصاد از یک سال به سال دیگر چه تغییری کرده است را بازگو می‌کند). بنابراین یک گام اضافی به منظور کالیبره کردن این شاخص برای تخمین اندازه اقتصاد زیرزمینی به عنوان درصدی از تولید ناخالص داخلی در یک نقطه خاص از زمان لازم است (بولن، ۱۹۸۹). جهت برآورد این شاخص برای کشورهای منتخب در حال توسعه برخوردار از منابع طبیعی از مقاله اشنايدر و همکاران (۲۰۱۰) در جهت ایجاد شاخص مناسب در یک نقطه خاص زمانی استفاده گردیده و حجم اقتصاد زیرزمینی برحسب تولید ناخالص داخلی محاسبه شده است.

ملاک انتخاب سال ۲۰۱۰ در پژوهش حاضر، جدید بودن اطلاعات مربوط به اقتصاد زیرزمینی در تمام کشورها است که توسط شما شناسیدر تخمین زده شده‌اند. بر اساس مقاله شما شناسیدر، میانگین اندازه نسبی اقتصاد زیرزمینی کشورهای مختلف را برای سال ۲۰۱۰ به دست می‌آوریم. عدد محاسبه شده را بر مقدار به دست آمده شاخص اقتصاد زیرزمینی سال ۲۰۱۰ از طریق معادلات موجود در این پژوهش تقسیم می‌کنیم. آنگاه عدد به دست آمده را در دیگر سال‌ها ضرب می‌نماییم و بدین طریق اندازه اقتصاد زیرزمینی برحسب درصدی از تولید ناخالص داخلی محاسبه می‌شود.

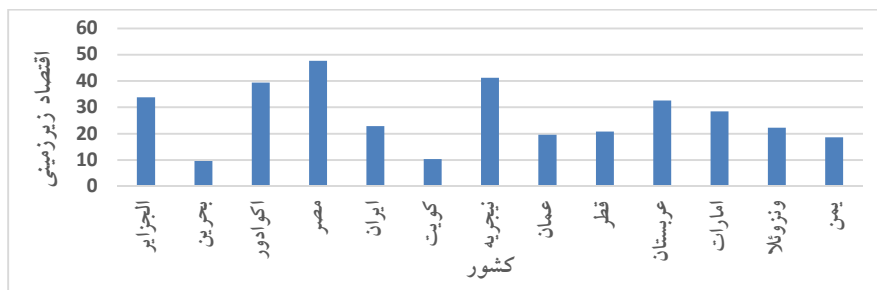
در نمودار (۱) روند زمانی میانگین اندازه اقتصاد زیرزمینی گروه کشورهای منتخب در حال توسعه دارای فراوانی منابع طبیعی طی دوره ۲۰۰۴-۲۰۱۵ مشخص شده است. همان‌طور که ملاحظه می‌کنید، میانگین اندازه اقتصاد زیرزمینی در کشورهای منتخب دارای نوسان و در مجموع دارای روند افزایشی با شیب ملایم است. مطابق نمودار (۲) در میان کشورهای در حال توسعه مصر با میانگین ۴۷/۶۵ درصد از GDP بیش‌ترین و بحرین با میانگین ۹/۴۱ درصد از GDP کم‌ترین مقدار اقتصاد زیرزمینی را دارا می‌باشند.



نمودار ۱. روند اندازه اقتصاد زیرزمینی در کشورهای منتخب دارای فراوانی منابع طبیعی طی

دوره ۲۰۰۴-۲۰۱۵ (واحد: درصد)

منبع: یافته‌های پژوهش



نمودار ۲. میانگین اندازه اقتصاد زیرزمینی در کشورهای منتخب دارای فراوانی منابع طبیعی طی دوره ۲۰۱۵-۲۰۰۴ (واحد: درصد)
منبع: یافته‌های پژوهش

لازم به ذکر است با توجه به وجود تفاوت ساختاری پژوهش حاضر با سایر پژوهش‌های صورت گرفته در سطح بین‌الملل، ضرورتی به مقایسه مطالعه حاضر با سایر مطالعات انجام شده در این زمینه احساس نمی‌گردد.

۵. نتیجه‌گیری و پیشنهاد

هدف این مطالعه برآورد اندازه اقتصاد زیرزمینی کشورهای منتخب در حال توسعه دارای فراوانی منابع طبیعی طی دوره زمانی ۲۰۱۵-۲۰۰۴ با استفاده از روش علل چندگانه-آثار چندگانه بوده است. نتایج نشان می‌دهد اندازه نسبی و مطلق اقتصاد زیرزمینی در کشورهای منتخب سرشار از منابع طبیعی طی دوره مورد بررسی دارای فراز و نشیب‌هایی است، اما این روند در مجموع افزایشی است به طوری که میانگین اندازه اقتصاد زیرزمینی در کشورهای منتخب در حال توسعه از ۱۶/۶۱ درصد تولید ناخالص داخلی در سال ۲۰۰۴ به ۲۶/۷۸ درصد تولید ناخالص داخلی در سال ۲۰۱۵ افزایش یافته است. همچنین نتایج برآورد الگوی نهایی اقتصاد زیرزمینی بیانگر آن است که بیکاری، وفور منابع طبیعی، آزادی اقتصادی، شاخص باز بودن اقتصادی، جریان ورودی سرمایه‌گذاری مستقیم خارجی و درآمد سرانه از جمله عوامل مؤثر بر اندازه اقتصاد زیرزمینی کشورهای منتخب در حال توسعه دارای فراوانی منابع طبیعی هستند. در این میان نرخ بیکاری بیش‌ترین اثر مثبت و شاخص باز بودن اقتصادی بیش‌ترین اثر منفی را بر اقتصاد زیرزمینی دارند. لذا با توجه به نتایج به دست آمده می‌توان پیشنهادهای را در جهت کنترل روند روبه رشد اقتصاد زیرزمینی کشورهای منتخب در حال توسعه غنی از منابع طبیعی ارائه داد:

- کاهش وابستگی به درآمدهای حاصل از وفور منابع طبیعی: با توجه به آن که درآمدهای حاصل از وفور منابع طبیعی برای یک کشور دارای مزیت است، لذا کشورهای با وفور منابع طبیعی مواجه‌اند باید درآمدهای حاصل از وفور منابع را به جای مصرف در امور جاری دولت که منجر به گسترش تورم و نقدینگی در اقتصاد می‌شود، صرف افزایش سرمایه‌گذاری‌ها در زمینه آموزش و بهداشت، گسترش فعالیت‌های مربوط به کارآفرینی و نوآوری، تحقیق و توسعه و بهبود فضای کسب و کار نمایند. بنابراین دولت باید از راه‌های زیر در جهت کاهش وابستگی به درآمدهای حاصل از منابع طبیعی به‌ویژه در کشورهای در حال توسعه تلاش کند.

الف- استفاده بهینه از منابع طبیعی، ب- هدایت صحیح درآمد حاصل از منابع طبیعی در جهت بهبود نظام مالی، افزایش امنیت سرمایه‌گذاری و بالابردن بهره‌وری تولید در بخش رسمی

- کاهش نرخ بیکاری: دولت در رفع بیکاری به عنوان مهم‌ترین عامل گسترش اقتصاد زیرزمینی در کشورهای در حال توسعه سرشار از منابع طبیعی اقدامات لازم را به کار گیرد. این سیاست‌ها می‌توانند با افزایش تولید، اجرای سیاست‌های اشتغال‌زا، جذب سرمایه‌گذاری‌های خارجی، گسترش فرصت‌های کاری در مناطق مرزی و روستایی از حجم اقتصاد زیرزمینی بکاهند.

- فراهم نمودن بسترهای مناسب برای بهبود فضای آزادی اقتصادی از کانال کاهش مقررات دست و پاگیر، حذف دخالت‌های دولت از بازارهای مالی، کالا و خدمات و کار، اصلاح مناسب محدودیت‌های تعرفه‌ای و غیر تعرفه‌ای، رها سازی تعیین قیمت‌ها توسط نیروهای بازار و... در راستای دستیابی به حجم بهینه اقتصاد زیرزمینی

کتاب‌نامه

- امامی، کریم و ادیب‌پور، مهدی (۱۳۸۸). بررسی اثرات نامتقارن شوک‌های نفتی بر تولید. فصلنامه مدل‌سازی اقتصادی، دوره ۳، شماره ۴، صفحات ۲۶-۱
- پیرایی، خسرو و رجایی، حسینعلی (۱۳۹۴). اندازه‌گیری اقتصاد زیرزمینی در ایران و بررسی علل و آثار آن. فصلنامه سیاست‌های راهبردی و کلان، سال ۳، شماره ۹، صفحات ۴۲-۲۱

- تقی‌نژاد عمران، وحید و نیک‌پور، معصومه (۱۳۹۲). اقتصاد زیرزمینی و علت‌های آن: مطالعه موردی ایران. فصلنامه مطالعات اقتصادی کاربردی ایران، سال ۲، شماره ۸، صفحات ۷۲-۵۳
- خواجه‌جوی، ملیحه، رضائی، ابراهیم و خداویسی، حسن (۱۳۸۹). برآورد اقتصاد زیرزمینی و شکاف مالیاتی در ایران: رویکرد شاخص‌های چندگانه علل چندگانه. پژوهشنامه اقتصادی، دوره ۱۱، شماره ۳، صفحات ۶۵-۹۰
- شکیبایی، علیرضا و رئیس‌پور، علی (۱۳۸۶). بررسی روند تحولات اقتصاد زیرزمینی در ایران: رویکرد MIMIC. فصلنامه پژوهش‌های اقتصادی، سال ۶، شماره ۳، صفحات ۳۳-۱۷
- عرب‌مازار یزدی، علی (۱۳۸۰). اقتصاد سیاه در ایران، اندازه، علل و آثار آن در سه دهه اخیر. مجله برنامه و بودجه، ۶۲ و ۶۳: ۳-۶۰
- علیزاده، هانیه و غفاری؛ فرهاد (۱۳۹۲). برآورد اندازه اقتصاد زیرزمینی در ایران و بررسی عوامل مؤثر بر آن. فصلنامه علوم اقتصادی، سال ۷، شماره ۲۵، ۶۹-۳۲
- فطرس، حسن و دلانی‌میلان، علی (۱۳۹۴). عوامل مؤثر بر اقتصاد زیرزمینی در ایران ۱۳۹۱-۱۳۴۲. فصلنامه اقتصاد مقداری، دوره ۱۰، شماره ۴، زمستان ۱۳۹۲، صفحات ۱۱۱-۹۱

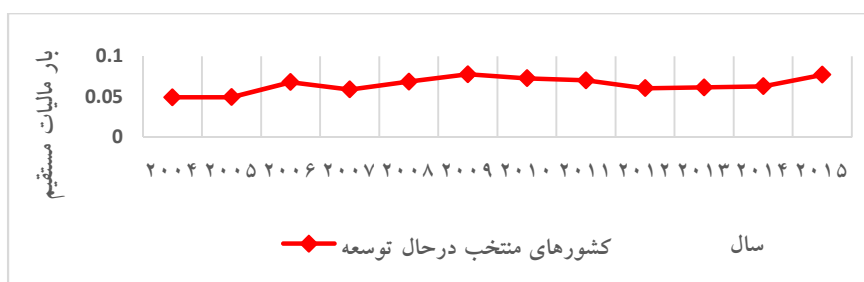
- Adriana, D. (2014). The Relationship between Shadow Economy and Unemployment Rate. An ARDL Causality Analysis for the Case of Romania. *Romanian Statistical Review*, 63(4), 46-62.
- Alañón, A., & Gómez-Antonio, M. (2005). Estimating the Size of the Shadow Economy in Spain: A structural model with latent variables. *Applied Economics*, 37(9), 1011-1025.
- Bollen, K. A. (1989). *Structural Equations with Latent Variables*. New York, NY: Wiley.
- Buehn, A. (2012). The Shadow Economy in German Regions: An Empirical Assessment. *German Economic Review*, 13(3), 275-290.
- Buehn, A., & Farzanegan, M. R. (2012). Impact of Education on the Shadow Economy: Institutions Matter. *Economic Bulletin*, 33(3), 2052-2063.
- Buehn, A., & Schneider, F. (2008). MIMIC Models, Cointegration and Error Correction: An Application to the French Shadow Economy. *For Schungsinstitut Zur Zukunft Derarbeit Institute for the Study of Labor*, 33(06), 4-30.
- Burns, S. (1977). *The Household Economy*. Boston: Beacon Press
- Cagan, P. (1958). The Demand for Currency Relative to the Total Money Supply. *Journal of Political Economy*, 66(4), 302-328.
- Cziraky, D. (2004). LISREL 8.54: A Program for Structural Equation Modelling with Latent Variables. *Journal of Applied Econometrics*, 19(1), 135-141.
- Dell'Anno, R. (2007). The Shadow Economy in Portugal: An Analysis with the MIMIC Approach. *Journal of Applied Economics, Universidad Del CEMA*, 10(2), 253-277.
- Dell'Anno, R., & Solomon, H. (2007). Shadow Economy and Unemployment Rate in USA. There Is a Structural Relationship? An Empirical Analysis. Annual Meeting of the European Public Choice Society, Finland.

- Dell'Anno, R., Gómez-Antonio, M., & Pardo, A. (2007). The Shadow Economy in Three Mediterranean countries: France, Spain and Greece, A MIMIC Approach. *Empirical Economics*, 33(1), 51-84.
- Draeseke, R., & Giles, D. E.A. (2002). A Fuzzy Logic Approach to Modeling the New Zealand Underground Economy. *Mathematics and Computers in Simulation*, 59(1-3), 115-123.
- Farzanegan, M. R. (2009). Illegal Trade in the Iranian Economy: Evidence from a Structural Model. *European Journal of Political Economy*, 25(4), 489-507.
- Feld, L. & Schneider, F. (2010). Survey on the Shadow Economy and Undeclared Earnings in OECD Countries. *German Economic Review*, 11(2), 109-149.
- Feld, L.P., & Larsen, C. (2009). Undeclared work in Germany 2001-2007 – Impact of Deterrence, Tax Policy, And Social Norms: An Analysis Based on Survey Data. Springer, Berlin.
- Frey, B.S., & Schneider, F. (2000). Informal and Underground Economy. Working Paper 4, Department of Economics, Johannes Kepler University of Linz.
- Frey, B.S., & Weck-Hannemann, H. (1984). The Hidden Economy as an “Unobserved” Variable. *European Economic Review*, 26(1-2), 33-53.
- Gyls, P. (2005). Economy, Anti-Economy, Underground Economy: Conceptual and Terminological Problems. *Ekonomika*, 72, PP. 1-11.
- Haigner, S., Jenewein, S., Schneider, F., & Wakolbinger, F. (2011). Dissatisfaction, Fear and Annoyance: Driving Forces of Informal Labor Supply and Demand. Discussion Paper, Department of Economics, University of Linz, Linz, Austria. Paper Presented at The European Public Choice Meeting Rennes, 28 April-1 May.
- Hassan, M., & Schneider, F. (2016). Modelling Egyptian Shadow Economy: A MIMIC Model and the Currency Demand Approach. *Journal of Economics and Political Economy*, 3(3), 309-339.
- Heritage (2015). <http://www.heritage.org/>
- <http://www.fraserinstitute.org/programs-initiatives/economic-freedom.aspx>
- Jie, S. W., Huam, H. T., Amran, R., and Lee, T. C. (2011). Underground Economy: Definition and Causes. *Business and Management Review*, 1(2), 14-24.
- Joreskog, K. G., & Goldberger, A. S. (1975). Estimation of a Model with Multiple Indicators and Multiple Causes of a Single Latent Variable. *Journal of the American Statistical Association*, 70(351), 631-639.
- Loayza, N.V. (1996). The Economics of the Informal Sector: A Simple Model and Some Empirical Evidence from Latin America. *Carnegie-Rochester Conference Series on Public Policy*, 45(1), 129-162.
- Mattera, P. (1985). *Off the Books*, London, Pluto Press
- Nikopour, H., Habibullah, M.S., Schneider, F., & Hook Law, S. (2009). Foreign Direct Investment and Shadow Economy: A Causality Analysis Using Panel Data. Mpra Paper No. 14485, <http://mpa.ub.uni-muenchen.de/14485/>
- Schneider, F. (2005). Shadow Economies Around the World: What Do We Really Know? *European Journal of Political Economy*, 21(4), 598-642.

- Schneider, F. (2010). The Influence of Public Institutions on the Shadow Economy: An Empirical Investigation, For OECD Countries. *Review of Law and Economics*, 6(3), 113–140.
- Schneider, F., & Enste, D. (2000). Shadow Economy: Estimation Methods, Problems, Results and Open Questions. *The Journal of Economic Literature*, 38(1), 77–114.
- Schneider, F., & Klinglmaier, R. (2005). Shadow Economies Around the World: What Do We Know? *European Journal of Political Economy*, 21(3), 598–642.
- Schneider, F., & Williams, C.C. (2013). *The Shadow Economy*, IEA, London.
- Schneider, F., Buehn, A., & Montenegro, C. E. (2010). New Estimates for the Shadow Economies All Over the World. *International Economic Journal*, 24(4), 443–461.
- Schneider, F., Buehn, A. (2017). New Estimates for the Shadow Economies All Over the World. *Open Economics*, 1(1), 1–29.
- Thomas, J.J. (1999). Quantifying the Black Economy: “Measurement Without Theory” Yet Again? *Economic Journal*, 109(456), 381–389.
- Van Eck, R., & Kazemier, B. (1988). Features of the Hidden Economy in the Netherlands. *Review of Income and Wealth*, 34(3), 251–73.
- Williams, C.C., & Schneider, F. (2016). *Measuring the Global Shadow Economy: The Prevalence of Informal Work and Labor*. Cheltenham (UK): Edward Elgar Publishing Company 2016.
- World Development Indicators (www.data.worldbank.org).
- www.imf.org
- Yılmaz, G. (2000). Estimating the Underground Economy in Turkey. Discussion Paper 15, Central Bank of the Republic of Turkey.

پیوست

روند نموداری متغیرهای علل اقتصاد زیرزمینی



اندازه‌گیری حجم اقتصاد زیرزمینی در کشورهای منتخب ... (ابوالفضل شاه‌آبادی و دیگران) ۷۹

